

ТРАКИЙСКИ УНИВЕРСИТЕТ ГРАД СТАРА ЗАГОРА

УТВЪРДИЛ
ПРОФ. ДВМН ИВАН ВЪШИН
РЕКТОР НА ТРАКИЙСКИ УНИВЕРСИТЕТ
ГРАД СТАРА ЗАГОРА



УКАЗАНИЯ

за обществена поръчка по реда на чл. 18, ал. 1, т. 12, във връзка с чл. 20, ал. 2 от ЗОП с предмет: „Изработка, доставка и монтаж на обзавеждане – мебелировка за нуждите на структурните звена при Тракийски университет гр. Стара Загора“

2016г., гр. Стара Загора

ОБЩИ УСЛОВИЯ

1. Предмет на поръчката

„Изработка, доставка и монтаж на обзавеждане - мебелировка за нуждите на структурните звена при Тракийски университет гр. Стара Загора“. Поръчката е обособена в позиции, както следва:

- обособена позиция № 1 „Изработка, доставка и монтаж на обзавеждане - мебелировка - зала, представляваща музей за нуждите на Ветеринарномедицински факултет при Тракийски университет гр. Стара Загора“
- обособена позиция № 2 „Изработка, доставка и монтаж на обзавеждане - мебелировка на учебна зала, 2 броя учебно-практически кабинета, зала за експонати, симулационен кабинет и коридор за нуждите на филиал Хасково при Тракийски университет гр. Стара Загора“
- обособена позиция № 3 „Изработка, доставка и монтаж на обзавеждане - мебелировка на учебни зали за нуждите на Аграрен факултет при Тракийски университет гр. Стара Загора“
- обособена позиция № 4 „Изработка, доставка и монтаж на обзавеждане - мебелировка за лаборатория, учебна зала, кабинет, коридор за нуждите на Медицински колеж гр. Стара Загора при Тракийски университет гр. Стара Загора“
- обособена позиция № 5 „Изработка, доставка и монтаж на обзавеждане - мебелировка за кабинет за нуждите на Медицински факултет гр. Стара Загора при Тракийски университет гр. Стара Загора“
- обособена позиция № 6 „Изработка, доставка и монтаж на обзавеждане – мебелировка предназначено за каса на Ректорат при Тракийски университет гр. Стара Загора“

Срокът за изпълнение на дейностите за всяка обособена позиция следва да не е по-дълъг от 60 /шестдесет/ календарни дни, считано от получаване на възлагателно писмо от представител на Възложителя за започване на дейностите по изпълнение на предмета на договора за обществена поръчка по съответната обособена позиция. Предвид обстоятелството, че във всяка от обособените позиции, Възложителят е посочил цялостна изработка или частична на някой от мебелите, участниците не могат да предлагат срок за изпълнение по-кратък от 15 /петнадесет/календарни дни.

Поръчката включва изработка, доставка и монтаж на:

- обособена позиция № 1 – зала, представляваща музей към Ветеринарномедицински факултет, която включва изработка на витрини. Обзавеждането - мебелировка е определено по вид, количество и технически спецификации;
- обособена позиция № 2 - обзавеждане - мебелировка на учебна зала, 2 броя учебно-практически кабинета, зала за експонати, симулационен кабинет и коридор в филиал гр. Хасково. Обзавеждането - мебелировка за всяко помещение е определено по вид, количество и технически спецификации;
- обособена позиция № 3 - обзавеждане - мебелировка на учебни зали за нуждите на Аграрен факултет при Тракийски университет гр. Стара Загора. Обзавеждането - мебелировка за всяко помещение е определено по вид, количество и технически спецификации;
- обособена позиция № 4 - обзавеждане - мебелировка на лаборатория, учебна зала, кабинет, коридор за нуждите на Медицински колеж гр. Стара Загора при Тракийски университет гр. Стара Загора. Обзавеждането - мебелировка за всяко помещение е определено по вид, количество и технически спецификации;
- обособена позиция № 5 – обзавеждане - мебелировка, състоящо се от секция и холова гарнитура за нуждите на Медицински факултет при Тракийски университет гр.

Стара Загора. Обзавеждането - мебелировка е определено по вид, количество и технически спецификации;

- обособена позиция № 6 - обзавеждане предназначено за каса на Ректорат при Тракийски университет гр. Стара Загора. Обзавеждането - мебелировка е определено по вид, количество и технически спецификации.

2. Възложител на обществената поръчка

2.1. Възложител на настоящата обществена поръчка е Ректорът на Тракийски университет гр. Стара Загора – проф. д-мн Иван Тодоров Въшин. Ректорът е Възложител по смисъла на чл. 5, ал. 2, т. 14 във връзка с § 2, т. 43 от ДР на ЗОП.

2.2. Адрес на Възложителя: гр. Стара Загора, Студентски град, тел.: 042 699 202, факс: 042 672 009, e-mail: rector@uni-sz.bg

2.3. Интернет адрес: www.uni-sz.bg.

2.4. Адрес на „Профил на купувача“:

<http://op.uni-sz.bg/?q=page&idd=index&porachkaid=20160929OZmG791370>

2.5. Лице за контакт: Гергана Маламова; тел.: 042 699 270, факс: 042 672009, e-mail: malamova@uni-sz.bg

3. Правно основание за възлагане на поръчката

3.1. Възложителят обявява настоящата процедура за възлагане на обществена поръчка на основание чл. 18, ал. 1, т. 12 във връзка с чл. 20, ал. 2, т. 2 от ЗОП.

3.2. За нерегламентираните в настоящите указания условия по провеждането и възлагането на поръчката, се прилагат разпоредбите на Закона за обществените поръчки (ЗОП), Правилника за прилагане на закона за обществените поръчки (ППЗОП) и приложимите подзаконови, национални и международни нормативни актове съобразно предмета на поръчката.

4. Мотиви за избор на процедурата за възлагане на поръчката

4.1. Предвид планираната стойност на доставките и след съобразяване на обстоятелството за планирани обществени поръчки със същия или сходен предмет в рамките на същата календарна година, съгласно разпоредбите на чл. 18 във връзка с чл. 20 от ЗОП и в изпълнение на чл. 17, ал. 1 от ЗОП, Възложителят провежда някоя от предвидените в ЗОП процедури и прилага предвидения в закона ред за възлагане.

4.2. При съобразяване на изискванията на разпоредбата на чл. 27 от ППЗОП и предвид обстоятелството, че естеството на доставките позволява достатъчно точно да се определят техническите спецификации, както и не са налице условията за провеждане на някоя от другите процедури по чл. 18, ал. 1 от ЗОП, настоящата обществена поръчка следва да бъде възложена по предвидения в ЗОП ред и вид процедура – Публично състезание.

4.3. Провеждането на горепосочената процедура гарантира в най-голяма степен публичността на възлагане на настоящата обществена поръчка, респективно прозрачността при разходването на финансовите средства, целта на закона, като се защити обществения интерес и едновременно с това – да се насърчи конкуренцията, като се създадат равни условия и прозрачност при възлагането на поръчката .

5. Обособени позиции

Ръководейки се от разпоредбата на чл. 46, ал. 1 от ЗОП, Възложителят счита, че е налице възможност за разделяне на настоящата обществена поръчка на обособени позиции, като се вземе предвид, че макар предметът на всяка обособена позиция да е възможно да бъде възложен в отделна поръчка, то всяка от позициите съставлява такава част от предмета на поръчката, който е систематически свързан с другите позиции, както и разделянето ѝ е обосновано от териториалната обособеност на структурните звена на Тракийски университет.

Разделянето на обществената поръчка и възлагането ѝ на обособени позиции е целесъобразно, обосновано и ще доведе до спестяване на ресурси и време.

Участниците могат да подават оферти за една или за повече обособени позиции.

Настоящата поръчка включва шест обособени позиции.

- обособена позиция № 1 „Изработка, доставка и монтаж на обзавеждане - мебелировка - зала, представляваща музей за нуждите на Ветеринарномедицински факултет при Тракийски университет гр. Стара Загора“
- обособена позиция № 2 „Изработка, доставка и монтаж на обзавеждане - мебелировка на учебна зала, 2 броя учебно-практически кабинета, зала за експонати, симулационен кабинет и коридор за нуждите на филиал Хасково при Тракийски университет гр. Стара Загора“
- обособена позиция № 3 „Изработка, доставка и монтаж на обзавеждане - мебелировка на учебни зали за нуждите на Аграрен факултет при Тракийски университет гр. Стара Загора“
- обособена позиция № 4 „Изработка, доставка и монтаж на обзавеждане - мебелировка за лаборатория, учебна зала, кабинет, коридор за нуждите на Медицински колеж гр. Стара Загора при Тракийски университет гр. Стара Загора“
- обособена позиция № 5 „Изработка, доставка и монтаж на обзавеждане - мебелировка за кабинет за нуждите на Медицински факултет гр. Стара Загора при Тракийски университет гр. Стара Загора“
- обособена позиция № 6 „Изработка, доставка и монтаж на обзавеждане – мебелировка предназначено за каса на Ректорат при Тракийски университет гр. Стара Загора“

6. Технически спецификации

Възложителят е изготвил Техническа спецификация за видовете мебели и обзавеждане, предмет на поръчката. Посочените от Възложителя характеристики на обзавеждането са задължителни за всеки от видовете мебели и обзавеждане за конкретното помещение. Участник, предложил обзавеждане със занижени или несъответстващи на заложените от Възложителя в Техническата спецификация характеристики на обзавеждането, офертата му няма да бъде разгледана и класирана. Участникът трябва да се съобрази с описанието и представените схеми.

Участникът следва да предложи гаранционно обслужване на доставеното и монтирано обзавеждане за срок не по-малко от 6 /шест/ месеца, считано от подписания от двете страни приемо-предавателен протокол за доставеното оборудване. В предложения гаранционен срок е длъжен да отстранява несъответствия и повреди, възникнали след монтажа и които не са били забелязани при неговото въвеждане. Гаранционната поддръжка е за сметка на изпълнителя. Участникът може да посочи различни гаранционни срокове, предвид видовете обзавеждания, но не по-малко от 6 /шест/ месеца.

Възложителят поставя срок от 7 (седем) работни дни за отстраняване на несъответствията при доставката и монтажа. При установени разлики във вида, количеството, качеството, единичните цени или стойността на доставеното обзавеждане - мебелировка, представители на двете страни съставят двустранен констативен протокол, по силата на който Изпълнителят е длъжен да отстрани за своя сметка несъответствията в срок до 7 (седем) работни дни, считано от деня, следващ датата на съставяне и подписване на протокола.

Доставяното обзавеждане - мебелировка, материалите и монтажа за неговото изработване трябва да е с качество, отговарящо на БДС и действащите европейски стандарти и изисквания или еквивалентно.

Обзавеждането - мебелировка, предмет на настоящата поръчка и описано по вид, количество и технически спецификации и разпределено по отделните помещения, е посочено по-долу:

Обособена позиция № 1 „Изработка, доставка и монтаж на обзавеждане - мебелировка - зала, представляваща музей за нуждите на Ветеринарномедицински факултет при Тракийски университет гр. Стара Загора“

- **Витрини вертикални (прави) + вградено хоризонтална част – 15бр.** Размери на вертикалната част (височина, ширина, дълбочина) 200/90/12см., издадена горна част за осветление – 20/86/23,5см. Размери на хоризонтална част (височина, ширина, дълбочина) 20/86/58см., видима част на подпорно краче – дълга 40,5см. И широка 12ст., да се изготвят и укрепят устойчиви, за да не се клатят Размери на PVC капаци (височина, ширина, дълбочина) 25/80/52,5см.

- **Витрини вертикални (ъгли) + вградена хоризонтална част – 10бр.** Размери на вертикална част -200см. Височина, ширина на вътрешни стени – 88,5/88,5см. (прав ъгъл), издадена горна част (за осветление) – височина на дъската – 20см., обход – 53x42x53см. (скосени). Размери на хоризонтална част – вътрешни страни – 82x82см. (прав ъгъл), издадена част – 53x42x53см. (скосени). Размери на PVC капаци (многоъгълници) – вътрешни страни – 80x80см. (прав ъгъл), външна част – 50x42x50см. (скосени), височина 25см.

- **Хоризонтални витрини без вертикална част – 10бр.,** от които **5бр. правоъгълни** с размери (дължина, ширина, височина) – 120/80/23см., подпора – 90/51,5/38см., правоъгълен капак с размери 110/71/30см. и **5бр. квадратни** с размери 100/100/23см., подпора – 70/70/38см., квадратен капак с размери 91/91/30см.

Дървена табла – 4бр., от които **2бр.** с размери 200/97,5см. и **2бр.** с размери 200/90см.

По тази обособена позиция е приложен снимков материал на съществуващи такива витрини /файл. в pdf Приложение № 1 към настоящите указания/. Предвид спецификата на обзавеждането в помещението, за което е предназначено, Възложителят поставя изискване участниците да предложат изработка на витрини с идентични характеристики и параметри, както на съществуващите такива в момента и за които е приложен снимков материал.

Обособена позиция № 2 „Изработка, доставка и монтаж на обзавеждане - мебелировка за нуждите на филиал Хасково при Тракийски университет гр. Стара Загора“

Корпусните мебели следва да бъдат произведени от трислойни, ламинирани ПДЧ плоскости с двустранно меламиново покритие клас E1. Сглобки - минификс – позволяващи многократно монтиране и демонтиране на модулите. Конструкциите следва да са без видими външни връзки по повърхностите. Използваните лепила следва да са екологични клас E1. Всички обработки следва да се извършват на високотехнологични машини, гарантиращи високо качество и точност на изработките. Всички кантове - PVC – праволинейни и криволинейни, да са залепени машинно с високо качество и здравина на лепилния слой.

Мебелното обзавеждане следва да бъде устойчиво на надраскване и изгаряне и да не променя цвета си от пряка слънчева светлина.

Учебна зала

1. Стол – трайно закрепен – 80бр.:

- столовете да бъдат трайно закрепени за пода с подвижна седалка, неподвижно свързани един с друг в редове и в брой, спрямо предоставения проект.

- седалката да бъде изработена от 10 мм шперплат, пресован под налягане, а облегалката от полипропилен с характерната ергономична линия.

- седалката и облегалката да бъдат покрити с формован пенолатекс, с цел запазване първоначалната си форма след многократно и продължително натоварване и обезпечаване дълъг живот на потребление.

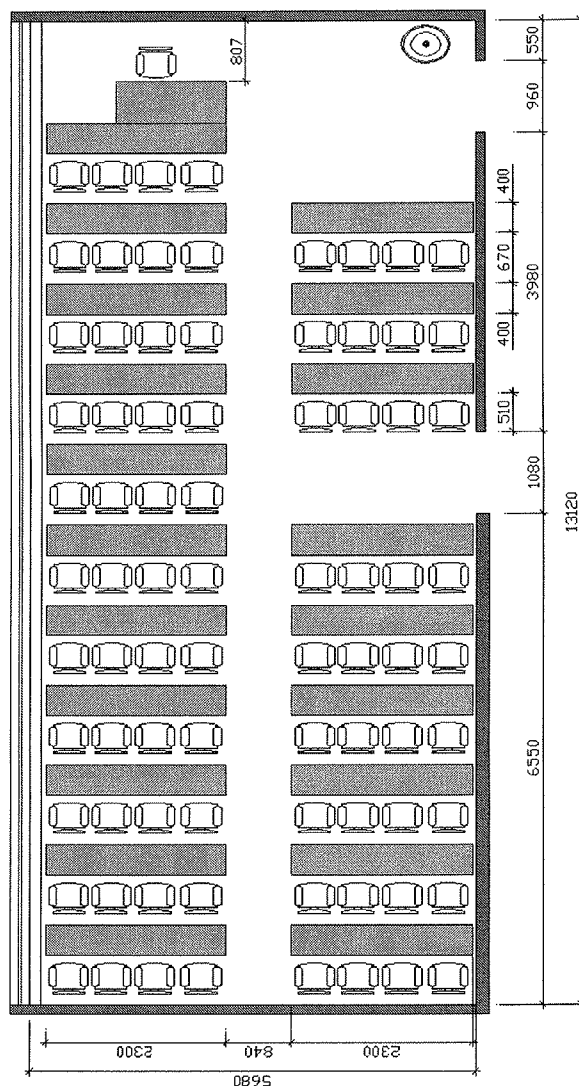
- седалката да е със спирална пружина и амортизатор от вътрешната страна.

- предпазни капаци на гърба – пластмасови, цвят „черен“

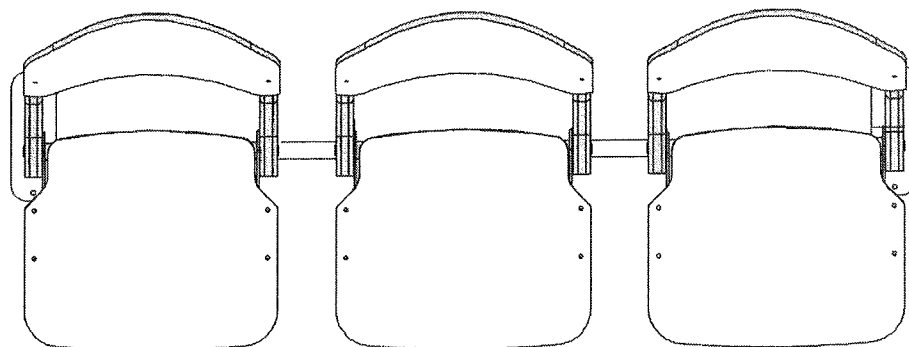
- основа – метална конструкция – квадратна стоманена тръба – прахово боядисана, цвят „черен”
- столовете да бъдат тапицирани с дамска - антистатична и негорима, лесна за почистване със следните характеристики:

Състав – 100 % Polyester. Тегло – min 190 gr / m². Устойчивост на светлина (избеляване) – TS EN ISO 105 C06, B15 50°C 4-5. Устойчивост на изтриване – ISO 12945-2:2000 Martndale, 500 - 5000 Cycles 5. Поддръжка – Изпиране с фабричен препарат. Цвят: да се предоставят мостри и каталози

Да се предоставят валидни сертификати от акредитирани лица за устойчивост на износване на дамската по метода MARTINDALE BS2543:1995 и за възпламеняемост по стандарт BS 4407, BS EN 1021-1:2006.

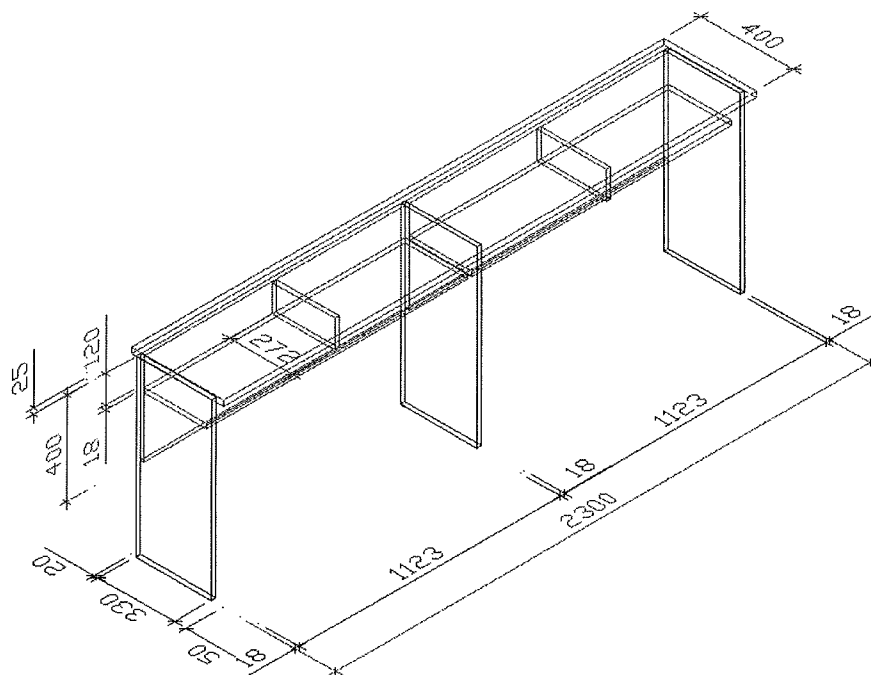


80 места - плотове на маси с ширина 40 см



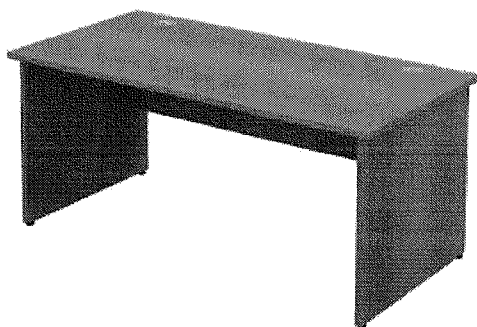
2. Учебна банка – трайно закрепена – 20бр.

- Размер: L 2300 / 400/ 740 мм Н
- Плот работен – лпдч с меламиново покритие клас E1 с дебелина 25 мм, кант ABS с дебелина 2 мм.
- страници, царги – лпдч с двустранно меламиново покритие с дебелина 18 мм, кант Pvc с деб. 2 мм.
- рафт за учебници – лпдч с двустранно меламиново покритие с дебелина 18 мм, кант Pvc с деб. 1 мм.
- преден панел - лпдч с двустранно меламиново покритие с дебелина 18 мм, кант Pvc с деб. 1 мм.
- сглобки – минификс – позволящи многократно монтиране и демонтиране на модулите.
- цветово решение – след съгласуване с възложителя.



3. Бюро за преподавател – 1бр.

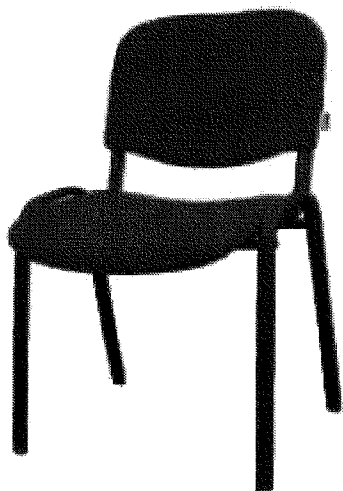
- размер: L 1400 / 650/ 740мм Н
- плот работен – лпдч с меламиново покритие клас E1 с дебелина 25 мм, кант ABS с дебелина 2 мм.
- страници, царги – лпдч с двустранно меламиново покритие с дебелина 18 мм, кант PVC с деб. 2 мм.
- сглобки – минификс – позволящи многократно монтиране и демонтиране на модулите.
- стъпки – пластмасови, с възможност за нивелация.
- цветово решение – след съгласуване с възложителя.



4. Стол за преподавател – 1бр.

- метална конструкция – прахово боядисана, цвят черен, устойчива на неблагоприятни условия
- седалката да е изработена от 10 мм шперплат, пресован под налягане, дебелина на дунапрена– 40 мм
- предпазни капачки на основата

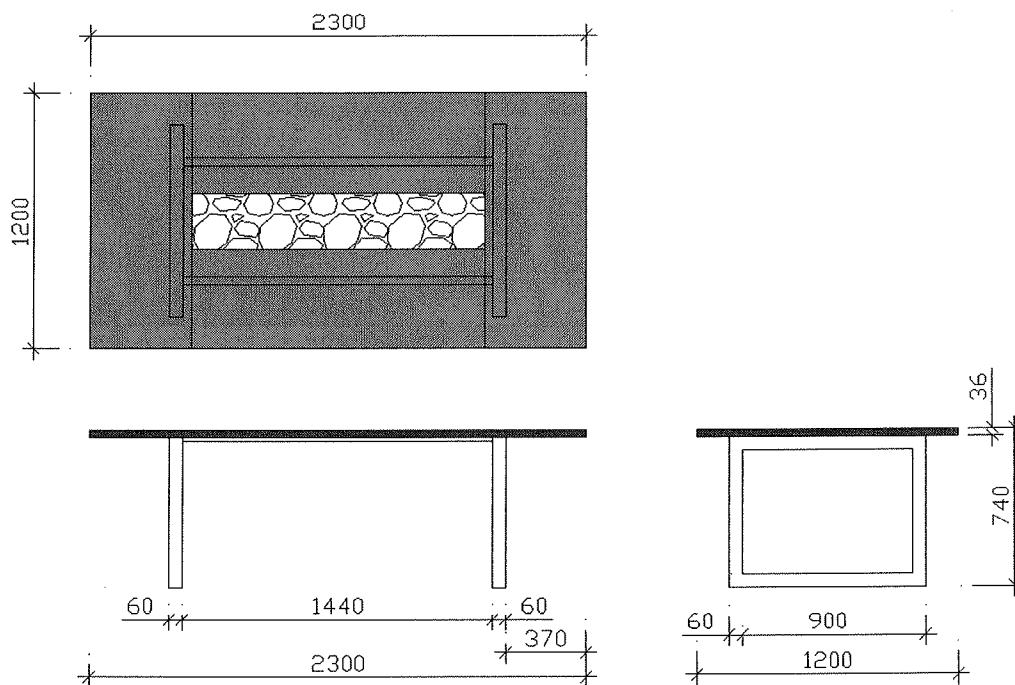
- тапицерия – дамска антистатична и негорима, лесна за почистване, с валидни сертификати от акредитирана лаборатория за устойчивост на износване на дамската по метода MARTINDALE BS 2543:1995 (EN ISO 12947-2, 12497-2) и за възпламеняемост по стандарт, BS EN 1021-1:2006., 1021-2, устойчива на светлина
- цвят – след съгласуване с възложителя



Учебно практически кабинет

1. Учебна маса - свободно стояща – 4бр.

- размер: L 2300 / 1200 / 740 Н мм
- плот работен – мдф с естествен фурнир с дебелина 36 мм, кант - фурнир
- основа – метална конструкция – П – образна
- цветово решение – след съгласуване с възложителя



2. Стол учебен – размер L 550 / 450 / 880 Н – 34бр.

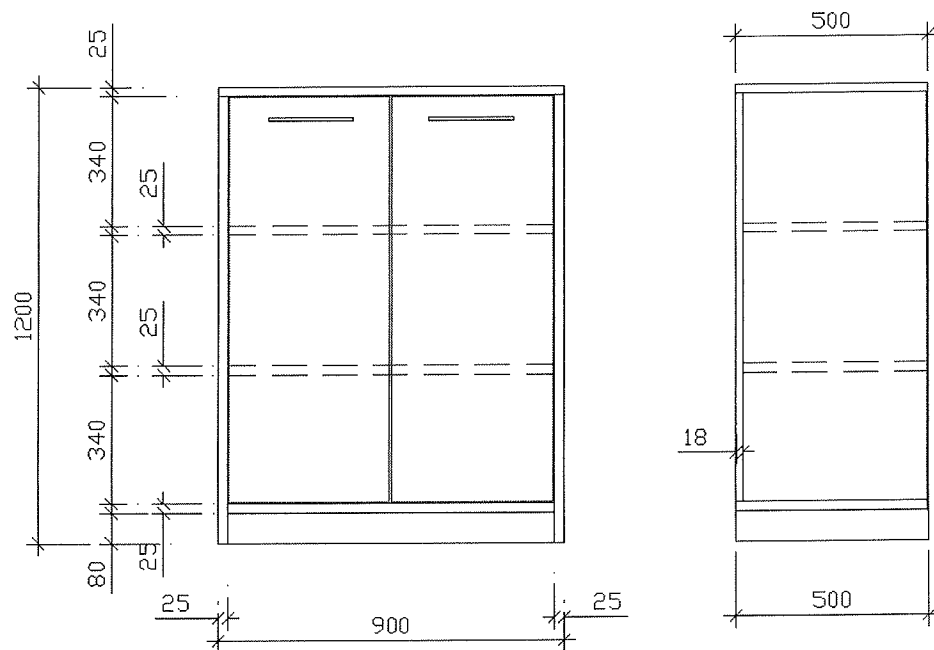
- конструкция – метална хромирана

- предпазни капачки на основата
- тапицерия – еко кожа – цвят – след съгласуване с възложителя



3. Шкаф за документи – с две врати и два рафта – 8бр.

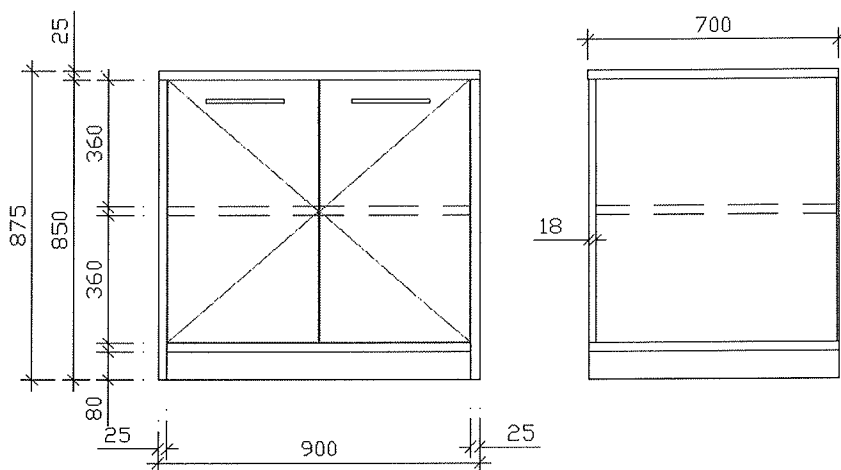
- размер : L 900 / 500 / 1200мм Н
- дъна, рафтове и страници – лпдч с меламиново покритие с дебелина 25 мм, кант ABS с дебелина 1 мм
- фронтални елементи – врати – лпдч с дебелина 18 мм, кант ABS с дебелина 2 мм
- сглобки – минификс – с възможност за многократен монтаж и демонтаж
- мебелен обков – съгласно нормативните изисквания
- крака мебелни – PVC - Н 80 мм – с възможност за нивелация
- цвят – след съгласуване с възложителя



шкаф за документи

4. Шкаф за документи – с две врати и един рафт – 6бр.

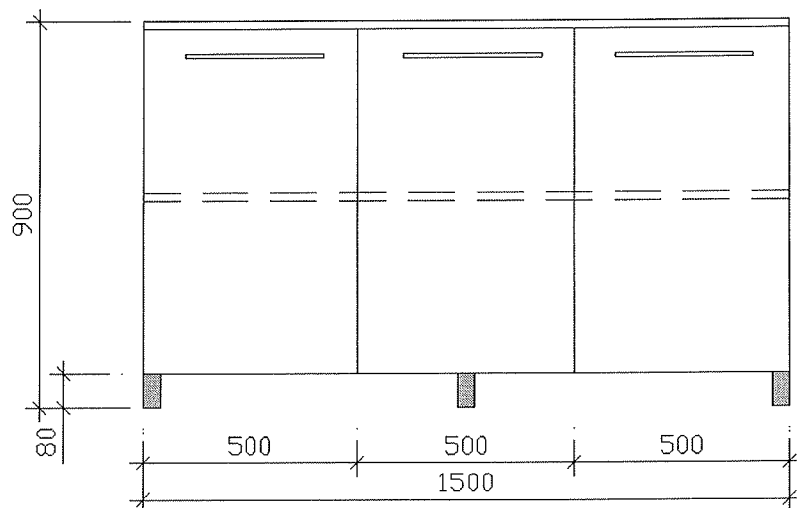
- размер : L 900 / 700 / 875мм Н
- дъна, рафтове и страници – лпдч с меламиново покритие с дебелина 25 мм, кант ABS с дебелина 1 мм
- фронтални елементи – врати – лпдч с дебелина 18 мм, кант ABS с дебелина 2 мм
- сглобки – минификс – с възможност за многократен монтаж и демонтаж
- крака мебелни – PVC - Н 80 мм – с възможност за нивелация
- цвят – след съгласуване с възложителя



5. Шкаф за болнична стая – с три врати и един рафт – 2бр.

- размер : L 1500 / 450 / 900 мм Н

- дъна, рафтове и страници – лпдч с меламиново покритие с дебелина 18 мм, кант ABS с дебелина 1 мм
- фронтални елементи – врати – лпдч с дебелина 18 мм, кант ABS с дебелина 2 мм
- сглобки – минификс – с възможност за многократен монтаж и демонтаж
- крака мебелни – алуминиеви - Н 80 мм – с възможност за нивелация
- цвят – след съгласуване с възложителя



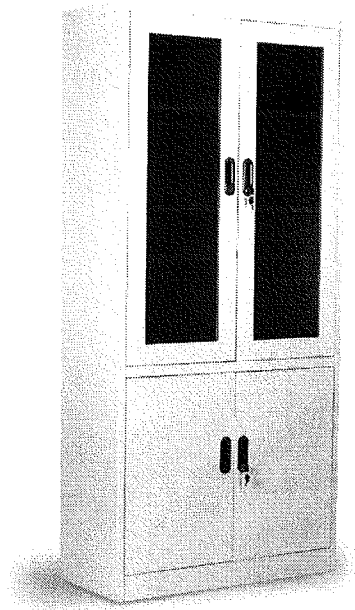
**шкаф за болнична стая
3 врати, 1 рафт**

6. Гардероб за болнична стая с две врати, един рафт и лост за дрехи – 2бр.

- размер : L 800 / 550 / 1900мм Н
- дъна, рафтове и страници – лпдч с меламиново покритие с дебелина 18 мм, кант ABS с дебелина 1 мм
- фронтални елементи – врати – лпдч с дебелина 18 мм, кант ABS с дебелина 2 мм
- сглобки – минификс – с възможност за многократен монтаж и демонтаж
- мебелен обков – съгласно нормативните изисквания
- крака мебелни – пвц - Н 80 мм – с възможност за нивелация
- цвят – след съгласуване с възложителя

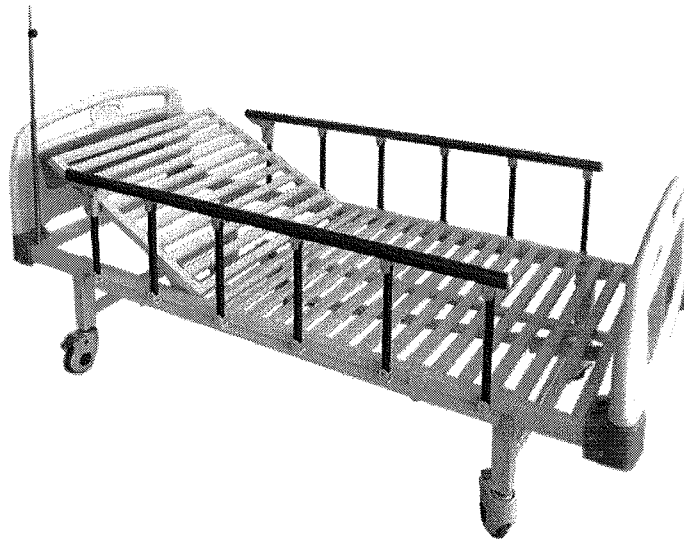
7. Шкаф за медикаменти – метален със заключване – 2бр.

- две врати остъклени, две плътни врати
- прахово боядисан метал
- размер : L 900 / 400 / 1850 ммН



8. Легло болнично - Едносекционно, механично – 1бр.

- размери: Дължина: 2000-2100 мм; Ширина: 900-1000 мм.; Височина: 400-500 мм.
- ръчен контрол на движенията посредством манивела
- корпус метален с електростатично прахово боядисване, Две падащи страници
- таблите откъм краката и главата да бъдат от качествена ABS медицинска пластмаса
- висококачествени 4 бр- колела, две от които със спирачки.
- леглото да бъде с товароносимост 175 кг.
- комплектовано с матрак, който да има непромокаемо покритие - калъф с цип, позволяващ - почистване и обработка с дезинфектанти
- стойка за инфузия



9. Нощно шкафче болнично – 1бр.

- размери 45x48x80 ± 2 см.
- да бъде зработено от здрава ABS пластмаса подлежаща на дезинфекция и често почистване.